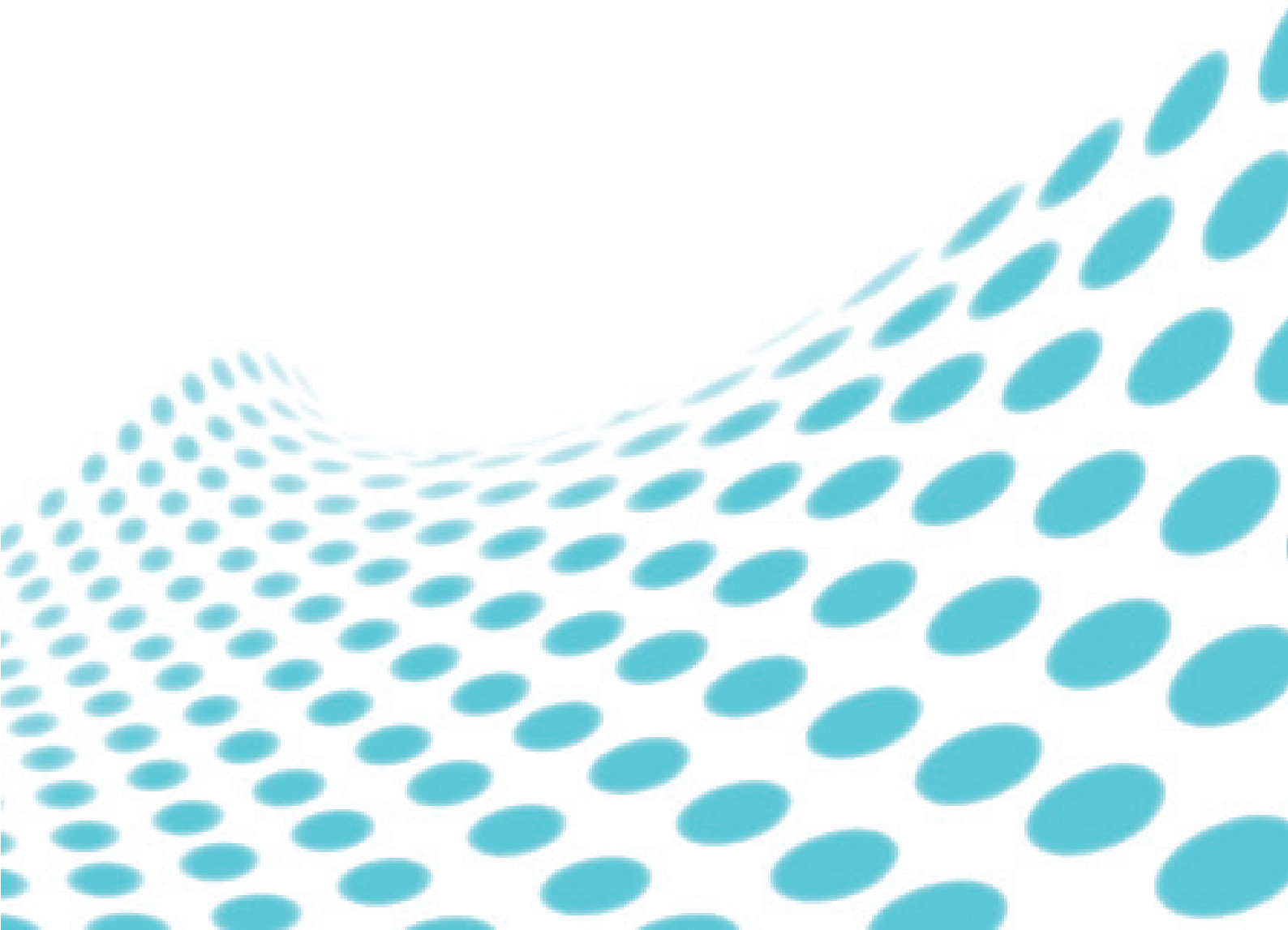


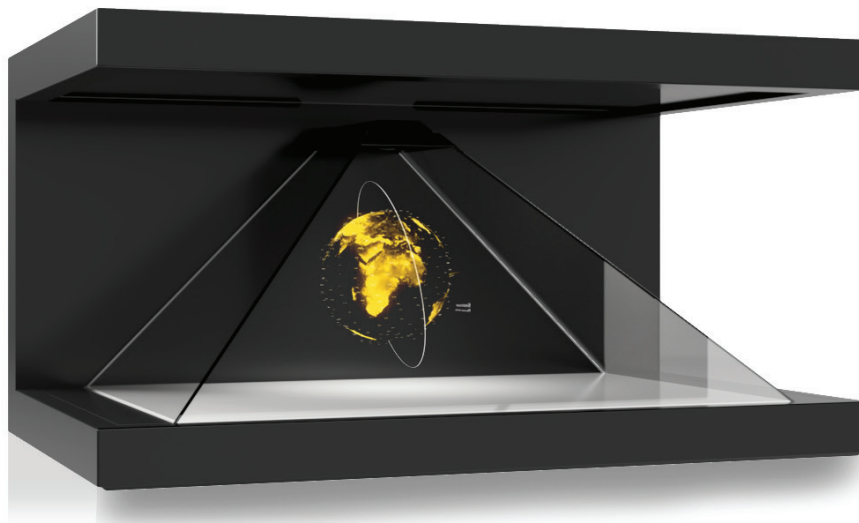


# dreamoc<sup>TM</sup> XL3

Fiche technique V.1.2 - 2017



La Dreamoc XL3 est un display holographique composé de 3 faces vous permettant de combiner un objet réel avec du contenu holographique 3D.



## Caractéristiques

- 3 angles de vue
- Combinez des objets physiques avec du contenu holographique.
- **Crystalline Optic™** - Optique en verre haut de gamme à longue durée de vie.
- **Trappe USB** - Changez d'animation en un coup d'œil.
- **Nouveau revêtement** - Le plus dur du marché.
- **Accès facile et sécurisé** depuis le côté.
- **Haut-parleurs intégrés.**
- **Entrée HDMI** pour une interactivité en temps réel.
- **Télécommande** - pour activer / désactiver et contrôler le volume.

## Spécifications

- **Alimentation**  
**Tension nominale :** AC 100-240 V~ 50/60 Hz 1.4  
**Consommation d'énergie :**  
En marche : 50 W  
En veille (RGB,DVI-D) : ≤ 0.7 W  
En veille (HDMI) : ≤ 0.7 W  
A l'arrêt : ≤ 0.5 W  
**Type d'alimentation :** Intégrée.  
**Cable :** Cable Schuko fournit.
- **Ecran**  
**Taille :** 43"  
**Format :** 16:9  
**Résolution :** Full HD 1920 X 1080p
- **Audio**  
**Type :** Intégré à l'écran  
**Puissance Audio :** 20W (10W x 2)  
**Audio in/out :** Oui
- **Input:**  
1 x HDMI, 2 x USB, 1 x RJ45, 1 x DVI-D, 1 x Analog (RGB), 1 x Audio In, 1 x External Control (RS232C IN), HDTV Formats: HDMI : 720p, 1080i, 1080p, 1 x Récepteur IR
- **Formats supportés**  
**Video :** MPEG1 / MPEG2, MPEG4 , H.264  
**Audio :** MP3, AC3, MPEG, AAC, HEAAC  
**Image fixe :** JPEG, PNG, BMP

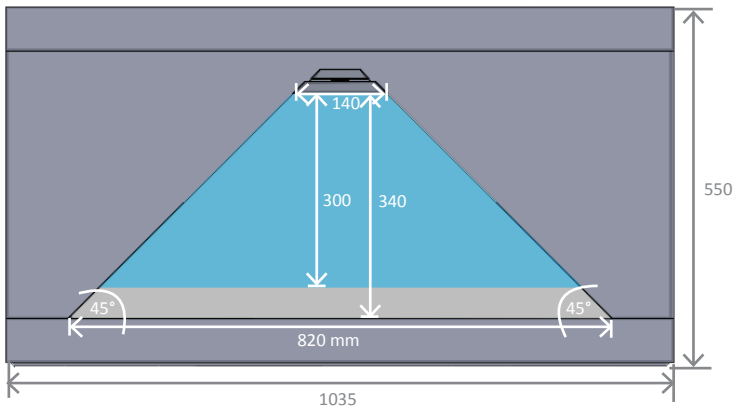
# Dimensions

**Largeur :** 1035 mm

**Hauteur :** 550 mm

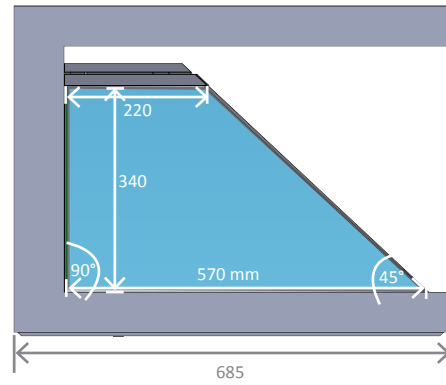
**Profondeur :** 685 mm

**Poids :** 50 kg



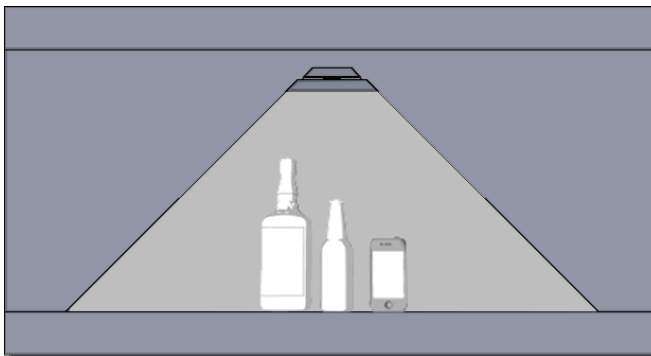
**Dreamoc XL3 - Vue avant**

La zone bleue sur le schéma indique approximativement la taille maximale de l'hologramme sur la Dreamoc XL3.

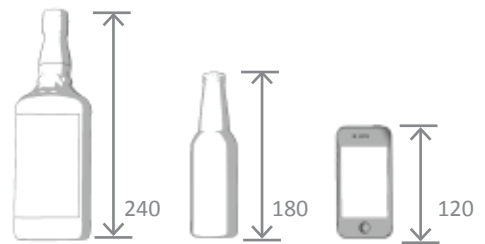


**Dreamoc XL3 - Vue de côté**

La zone bleue sur le schéma indique approximativement la taille maximale de l'hologramme sur la Dreamoc XL3.



**Dreamoc XL3 - Référence objets**



## Contenu

- Dreamoc XL3 (assemblée entièrement)
- Clé USB avec contenu démo
- Guide d'utilisation
- Télécommande
- Chiffon de nettoyage

## Accessoires en option

- Les éléments suivants **ne sont pas inclus**

- Flight Case (valise de transport)
- Totem
- Dreamoc Play App (application smartphone)
- iPad Vesa Mount (support iPad pour le totem)

Interactive  
**Studio**  
The Dream Factory

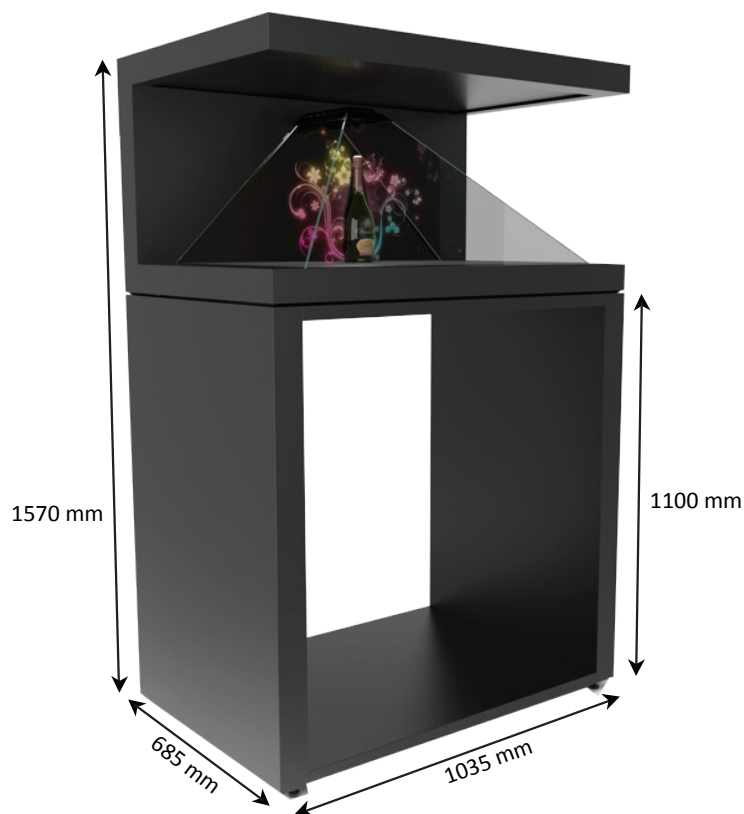
### **Interactive Studio**

207 boulevard Pereire, 75017 Paris  
[www.interactive-studio.fr](http://www.interactive-studio.fr)

Votre contact, **Cédric BENSOUSSAN**  
Téléphone : 01 42 06 62 61  
Email : [cedric@interactive-studio.fr](mailto:cedric@interactive-studio.fr)

# Totem

Ce totem multifonction est un accessoire facile à assembler et disponible dans deux versions afin de s'adapter parfaitement à votre besoin : La **version Basic** et la **version Étagères**.



## Totem version basic

Ouvert et tendance. Votre marque peut être placée sur les deux côtés.

### Dimensions :

L : 1035 | H : 1100 | P : 685

Poids : 60kg

### Freight (emballé) :

L : 1200 | H : 410 | P : 800

Poids : 85kg



## Totem version Étagères

Avec son panneau arrière et une étagère pour une utilisation plus commerciale.

### Dimensions :

L : 1035 | H : 1100 | P : 685

Poids : 80kg

### Freight (emballé) :

L : 1200 | H : 540 | P : 800

Poids : 110kg

